

KAISERLICHES PATENTAMT.



PATENTSCHRIFT

— № 28243 —

KLASSE 46: LUFT- UND GASKRAFTMASCHINEN.

AUSGEBEBEN DEN 27. AUGUST 1884.

G. DAIMLER IN CANNSTATT.

Neuerungen an Gasmotoren.

Abhängig vom Patent No. 532.

Patentirt im Deutschen Reiche vom 22. December 1883 ab.

In diesem Motor kommt das Verfahren zur Anwendung, ein Gemisch von Luft und Gas oder Oel in einen geschlossenen heißen Raum rasch bis zur Selbstzündung zu pressen und die durch die Verbrennung entstehende Spannung als Triebkraft zu verwenden.

Die Wirkungsweise des Kolbens ist nach Angabe des Erfinders ähnlich wie im Motor, Patent No. 532, jedoch statt Verbrennungsraum *A* und Kolben *DC* zu kühlen, sind dieselben durch Wärmeschutzmasse vor Abkühlung geschützt.

Das Rohr *e* seitlich am Compressionsraume *A* trägt das Einlaßventil *f*, das Auslaßventil *g* und den Zündhut *h*, Fig. 1, 2 und 3.

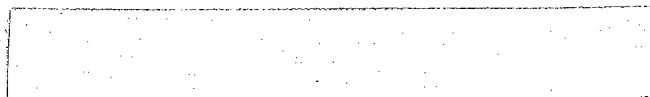
Zur Bewegung der Ventile *f* und *g* dient die auf der Kurbelachse festgekeilte Scheibe *J* mit der auf der Innenseite zweimal um die Kurbelachse geführten, in sich zurücklaufenden Curve *k*. In dieser läuft das Gleitstück *l*, welches bei Drehung der Scheibe *J* das Steigen und Fallen der Curve *k* auf die Stange *m* überträgt und diese dadurch das einmalige Oeffnen und Schließen der Ventile *f* und *g* innerhalb zweier Umdrehungen der Kurbelachse bewirkt.

Die Einstellung der Zündung auf den todtten Punkt der Kurbel geschieht durch Veränderung des Compressionsgrades im Raume *A*, indem durch Höher- oder Tieferschrauben der Stellschraube *n* an der Stange *m* das Einströmventil *f* früher oder später geschlossen und dadurch eine kleinere oder gröfsere Gemischladung in den Cylinder zugelassen wird.

Die Regulirung der Kraft und Geschwindigkeit der Maschine geschieht durch periodisches Aussetzen der Explosionen, indem durch Ueberleitung des Gleitstückes *l* in den auf eine Umdrehung in sich zurückkehrenden Theil der Curve *k*, Fig. 5, das Einströmventil *f* geschlossen bleibt und das Ausströmventil nur etwas gehoben und wieder geschlossen wird. Dies wird bewirkt durch die Weichenzunge *o* in der Curve *k*, welche im Drehpunkt *v* in fester Verbindung mit dem Centrifugalregulator *stuvwx*, Fig. 4, 5 und 7, steht; sie bewegt sich bei Ueberschreitung der Normalgeschwindigkeit durch Ausschlag der Pendels *s* und *t* nach aufsen (s. Fig. 5), lenkt dadurch während der Ausströmung das Gleitstück *l* durch die Verbindungscurve *p* von dem Doppelweg der Curve *k* ab behufs früheren Abschlusses des Ausströmventils und Umgehung der Einströmung, so dafs die Maschine während der Regulirung mit einer Ladung heißer Verbrennungsproducte spielt und der Verbrennungsraum vor Abkühlung geschützt ist. Die um *r* drehbare Zunge *q* dient während der Regulirung als Brücke für das Gleitstück *l*.

Fig. 8 zeigt eine Abänderung der beschriebenen Curvensteuerung. Mit der Kurbelachse ist der Körper *d*₁ fest verbunden. Die auf demselben zweimal um die Achse geführte, in sich zurücklaufende Curve *e*₁ verschiebt hier mittelst des Gleitstückes *o*₁ und Verbindungsstückes *n*₁, welche in dem Gestelltheil *p*₁ in einer Nuth verschiebbar sind, nur den Nockenkörper *c*₁ zu je einmaliger Unterschiebung der Ein- und Ausströmnocken *a*₃ *b*₃ unter die Rollen *a*₂ *b*₂.

5 4



während zweier Umdrehungen der Kurbelachse und bewirkt ferner während der Regulierung die Offenhaltung des Ausströmventils b_1 und Geschlossenhalten des Einströmventils a_1 durch die Verbindung des Regulators $f_1 g_1 h_1 g_2 f_2$ mit der Zunge c_1 durch das Stängchen m_1 .

Denkt man sich endlich den Nockenkörper c_1 ebenfalls fest auf der Achse, dagegen die Rollen $a_2 b_2$ mit oder ohne die Stangen $a_4 b_4$ verschiebbar durch Verbindung mit der Curve e_1 , so wird derselbe Zweck erreicht. Das Innere des Zündhutes h , Fig. 2 und 3, steht in offener Verbindung mit dem Aus- und Einlaßrohr e und ist von außen durch die Flamme y geheizt.

Der Kranz des Schwungrades ist mit Rippen z versehen und von einem Windfang a , der gleichzeitig Schutzkasten ist, umgeben, welcher den vom Schwungrad und den Kranzrippen z erzeugten Wind durch das Rohr b zur Kühlung um den Cylinder B führt.

Der Vorgang ist folgender:

Nachdem der Zündhut h erhitzt ist, wird durch Drehen am Schwungrad ein Gemisch von Luft und Gas oder Luft und Oeldämpfen durch das Ventil f eingesaugt. Dasselbe wird mit Hilfe von Compression in dem heißen Zündhut h entzündet und verbrennt; die zweite Umdrehung empfängt dann die Wirkung der gespannten Gase und erfolgt nach der Ausströmung ein neues Spiel.

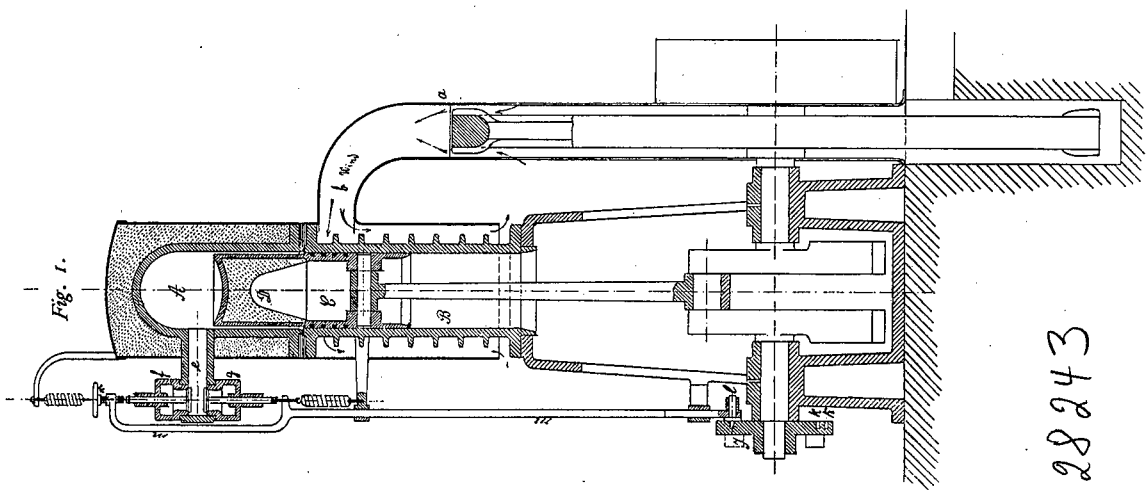
Sobald der Verbrennungsraum A so heiß geworden ist, daß die Zündungen an dessen Wänden erfolgen, so kann die Heizflamme y am Zündhut h außer Function treten.

PATENT-ANSPRÜCHE:

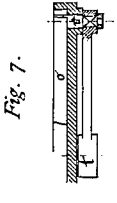
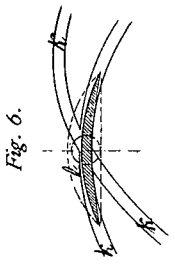
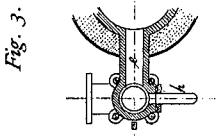
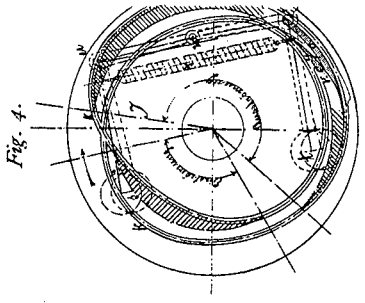
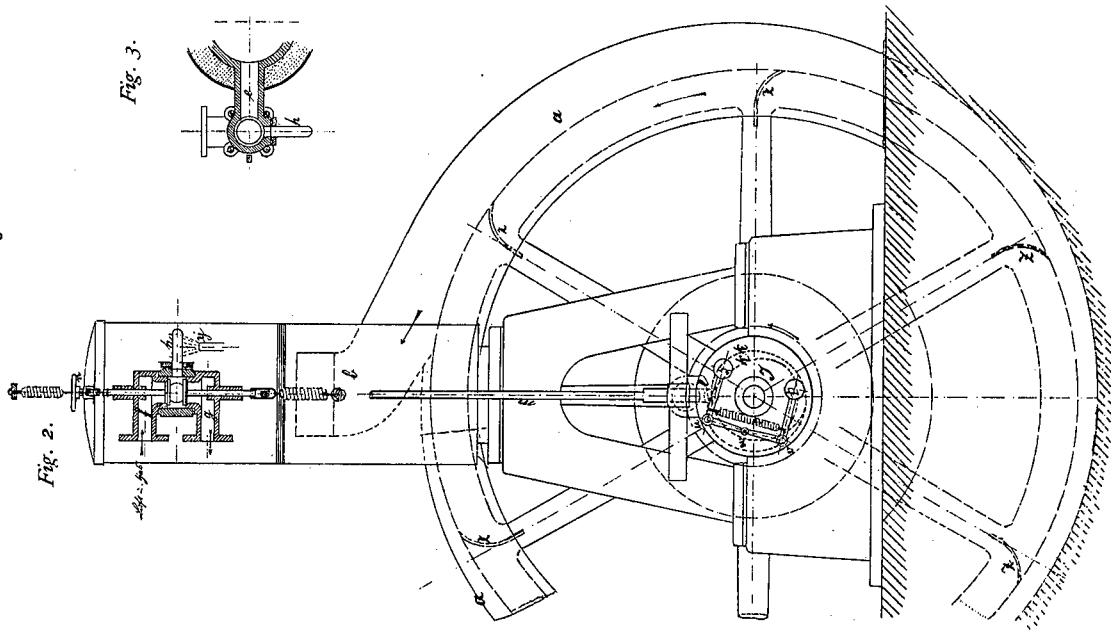
1. In Gasmotoren, bei welchen auf zwei Umdrehungen eine Wirkung kommt, die zweimal um die Kurbelachse herumgeführte, in sich zurücklaufende Curve k in der Scheibe J , durch welche die Ein- und Auslaßventile f und g mittelst Gleitstückes l und Zugstange m während zweier Umdrehungen der Kurbelwelle nur einmal bewegt werden, wie beschrieben und in Fig. 1 bis 6 gezeichnet, sowie die ähnliche Einrichtung nach Fig. 8, bestehend in der Verschiebung des Nockenkörpers c_1 oder der Rollen a_2 und b_2 durch die Curve e_1 zu demselben Zweck. Abhängig vom Patent No. 532.
2. Die Zugstange m , welche abwechselungsweise auf dem Hin- und Hergang die gegen einander gestellten, in der Zugrichtung beweglichen Ventile f und g öffnet und schließt.
3. Die Einrichtung zur Veränderung des Füllungsgrades, bestehend in der Stellschraube n an der Stange m , wie beschrieben und gezeichnet.
4. Die Weichenzunge o in Verbindung mit dem Regulator $stuvwx$ sowie die ähnliche Einrichtung in Fig. 8, wie beschrieben und zu beschriebenen Zweck.
5. Die Einrichtung zur Kühlung des Arbeitscylinders durch vom Schwungrad und den Kranzrippen z erzeugten, durch Kasten a und Rohr b nach dem Cylinder geführten Wind.

Hierzu 1 Blatt Zeichnungen.

G. DAIMLER IN CANNSTATT.
 Neuerungen an Gasmotoren.



28243



PHOTOG. DRUCK DER REICHSDRUCKEREI.

28243

G. DAIMLER IN CANNSTATT.

Neuerungen an Gasmotoren.

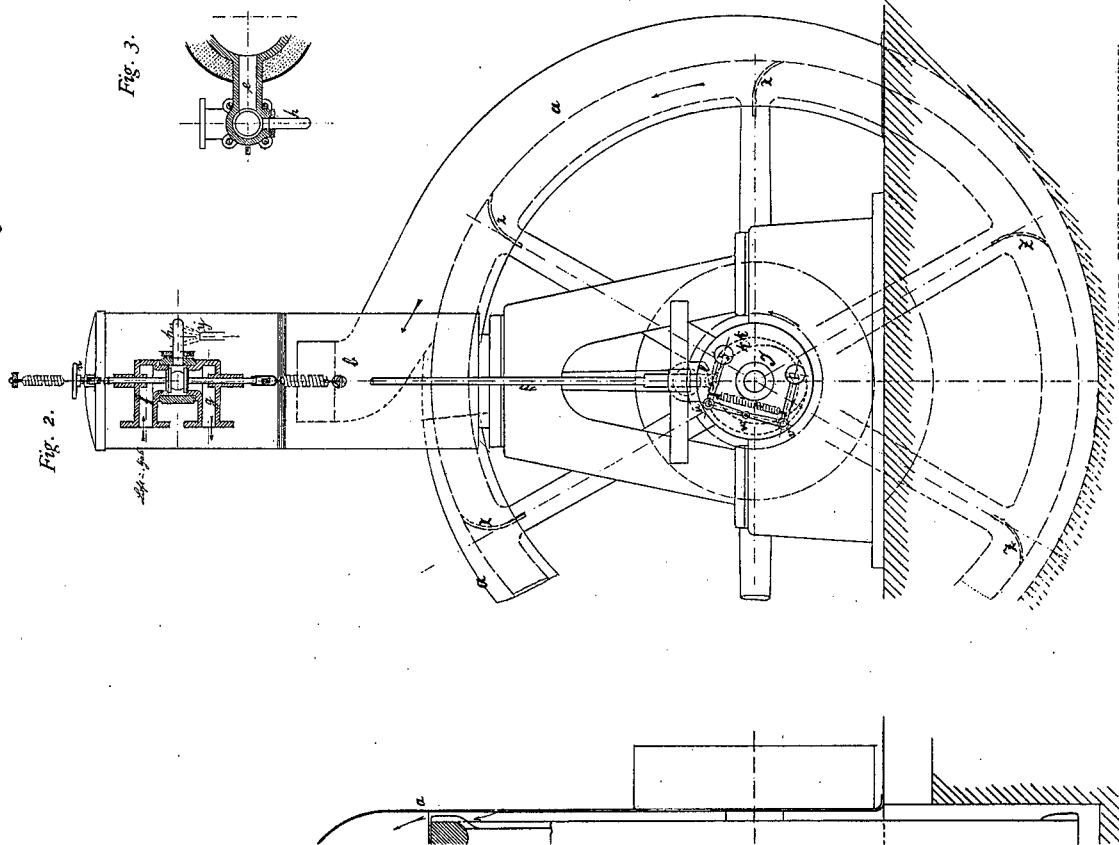


Fig. 2.

Fig. 3.

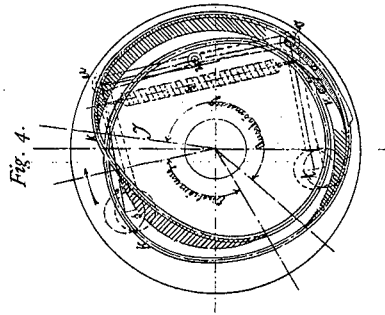
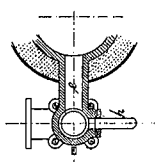


Fig. 5.

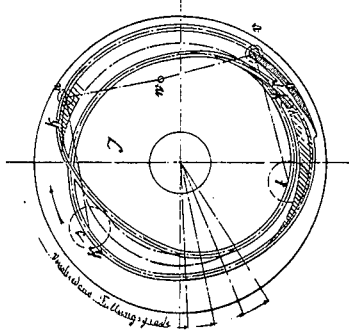


Fig. 6.

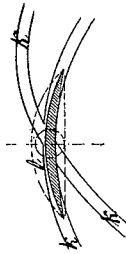


Fig. 7.

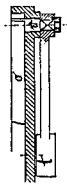
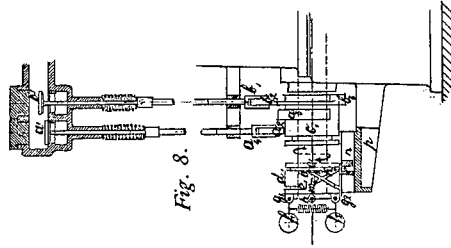


Fig. 8.



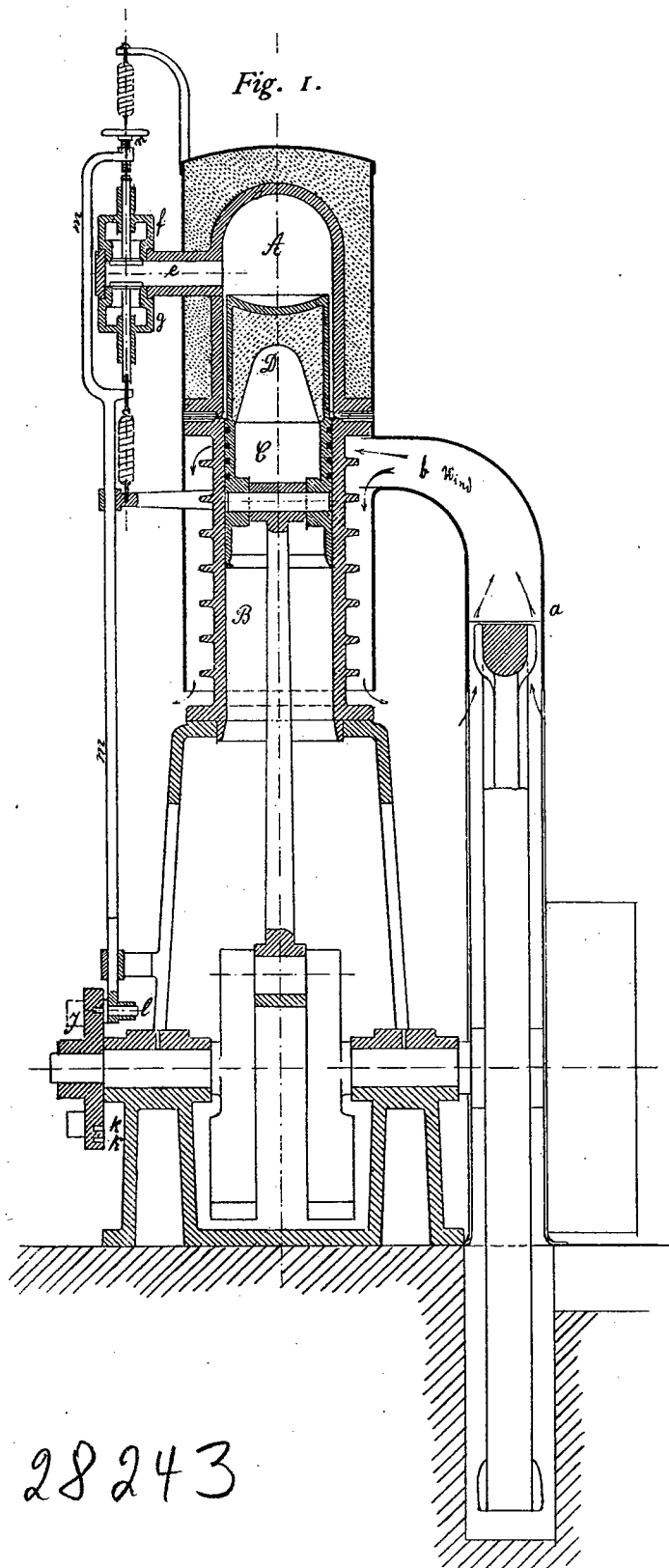
Zu der Patentschrift

№ 28243.

28243

PHOTOG. DRUCK DER REICHSDRUCKEREI.

Fig. 1.



28243

Fig. 4.

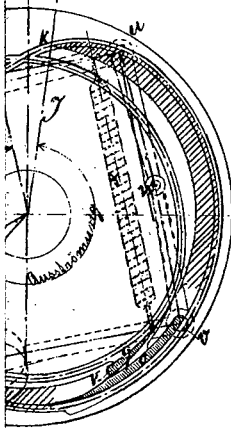
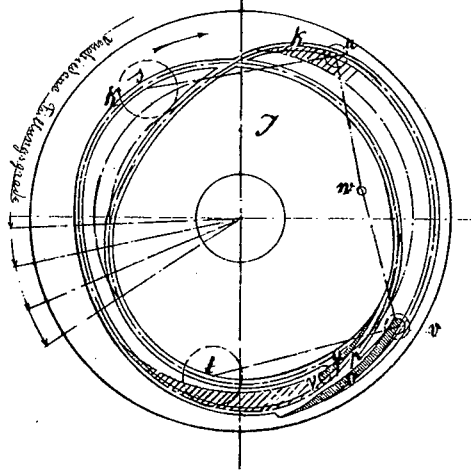
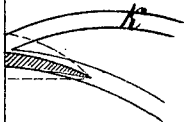


Fig. 5.



6.



7.

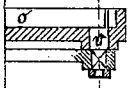
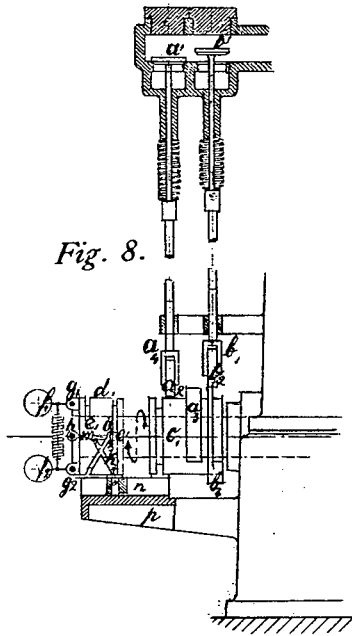


Fig. 8.



Zu der Patentschrift

№ 28243.